

Vertretungen Inland / Representatives at home:

04317	Leipzig	Kiesewetter Excelsiorwerk R. Kiesewetter Prager Str. 34	Tel.: 0341 - 5501606 Fax: 0341 - 5501609
10318	Berlin-Karlshorst	Dipl. Ing. Korinek Rudolf-Georg Gleyeweg 76	Tel.: 030 - 50898180 Fax: 030 - 50898181
22926	Ahrensburg	Industrie-Agentur Chr. Fanenbruck Kurt-Fischer-Str. 41	Tel.: 04102 - 20010 Fax: 04102 - 200120
32549	Bad Oeynhausen	Industrievertretung Carsten Vornheder Steinfeldstr. 7	Tel.: 05731 - 3008523
40237	Düsseldorf	Norbert Hüffmeier CDH Industrie Repräsentanz Rethelstr. 20	Tel.: 0211 - 2395580 Fax: 0211 - 23955829
55576	Sprendlingen + 66131	NSV GmbH Badenheimer Str. 21 (Sprendlingen)	Tel.: 06701 - 204460 Fax: 06701 - 2044655
	Saarbrücken	Lehberggarten 80 (Saarbrücken)	
70806	Kornwestheim	Schiele Vollmar GmbH Friedenstr. 20	Tel.: 07154 - 82050 Fax: 07154 - 820599
83624	Otterfing	Franz Heigl Industrievertretungen Staudenfeldweg 10	Tel.: 08024 - 990910 Fax: 08024 - 990920

Vertretungen Ausland / Representatives abroad:

Australien / Australia	ASN-Switchgear Pty. Ltd. P.O. Box 4100 / Fac. 3/57 Industrial Ave. AU-3029 Vic. Hoppers Crossing	Tel.: 0061 / 3 / 93690511 Fax: 0061 / 3 / 93690522
Dänemark / Denmark	Desim Elektronik ApS Tåsingevej 15 DK-9500 Hobro	Tel.: 0045 / 70220066 Fax: 0045 / 70222220
Irland / Ireland	LXL-Dublin Industrial Estate / Glasnevin 90/4 Lagan Road IE-Dublin 11	Tel.: 00353 / 18304666 Fax: 00353 / 18305788
Finnland + Schweden / Finland + Sweden	Oy Hedtec AB Lauttasaarentie 50 FI-00200 Helsinki	Tel. Fi: 00358 / 207638000 Tel. Se: 0046 / 708829200
Frankreich / France	MADEP Parc des Bellevues, 2 Avenue du gros Chêne FR-95610 Eragny	Tel.: 0033 / 134301720 Fax: 0033 / 134649909
Großbritannien und Nordirland / Great Britain and Northern Ireland	LC Automation Ltd. Shadsworth Business Park, Duttons Way GB-Blackburn, GB BB1 2QR	Tel.: 0044 / 1254685900 Fax: 0044 / 1254685901
Hong Kong / Hong Kong	Hip Shing Trading Co. 114-120 Lockhart Road HK-Hong Kong	Tel.: 00852 / 25274114 Fax: 00852 / 28612666
Italien / Italy	Blumel SRL GmbH Luis Zueggstr. 22/E IT-39012 Meran	Tel.: 0039 / 0473/449549 Fax: 0039 / 0473/440342
Kanada / Canada	ITC Electrical Components 89 Dolomite Drive Toronto ON M3J 2N1	Tel.: 001 / 4166637223 Fax: 001 / 4166637224
Korea / Korea	Korics Trading Co. Ltd. #212-2F, Byucksan Digital Valley II, 481-10, Gasan-Dong, Kumcheon-Gu Seoul, Korea, 153-783	Tel.: 0082 / 221130666 Fax: 0082 / 221130665
Niederlande + Belgien / Netherlands + Belgium	Oude-Elferink B.V. Seizoensweg 48 NL- 7532 SL Enschede	Tel.: 0031 / 534304009 Fax: 0031 / 534304005
Norwegen / Norway	Nortelco AS Ryensvingen 3 NO-0612 Oslo-Manglerud	Tel.: 0047 / 22576100 Fax: 0047 / 22576130
Österreich + Ungarn / Austria+ Hungary	pan electronics HgmbH Lohnergasse 7 AT-1210 Wien	Tel.: 0043 / 127875440 Fax: 0043 / 1278754433
Portugal + Afrika / Portugal + Africa	IBIS Prensotécnica Estrada da Moita C.CI 7607 PT-2950425 Palmela	Tel.: 00351/212334333 Fax: 00351/212334332
Schweiz / Switzerland	Demelectric AG Steinhaldenstrasse 26 CH-8954 Geroldswil	Tel.: 0041 / 434554400 Fax: 0041 / 434554411
Shanghai / Shanghai	Shanghai Ilerda Electric Co. Ltd Unit 1603 North Block, Fortune 108 Plaza No. 1839 Quixin Rd. SHA-201101 Shanghai P. R. China	Tel.: 0086 / 2154337015 Fax: 0086 / 2154337016
Slovenien / Slovenia	Elektrospoji d.o.o. Stegne 25 SI-1000 Ljubljana	Tel.: 00386 / 15113810 Fax: 00386 / 15111604
Tschechische Republik / Czech Republic	Jork SPOL.SR.O. K Trebonicum 100 CZ-15500 Prag 5 - Reporyje	Tel.: 00420 / 251626666 Fax: 00420 / 251625619



SONTHEIMER

Katalog 2015 / Catalogue 2015

Nocken-, Haupt-, Not/Aus und Reparaturschalter
Preise und Technische Daten /
Technical Data and Prices for Rotary Cam Switches, Main-,
Emergency/Off- and Maintenance Switches

24
Stunden Lieferservice
auch für Sonderschalter

24
Hour Delivery Service for
custommade Switches also



Sontheimer Elektroschaltgeräte GmbH

Telefon / Phone +49 (0) 9122-1884-0 · Verkauf / Sales +49 (0) 9122-1884-216
E-Mail verkauf@sontheimer.org · info@sontheimer.org · technik@sontheimer.org
Wendelsteiner Straße 5 · DE-91126 Schwabach · Telefax +49 (0) 9122-1884-231
Internet www.sontheimer.org





	I _{th} A	AC23 kW	AC3 kW (3x400V)	U V	Anschlussquerschnitt / connection cross mm ²
D00	10	3,0	2,2	500	1,5
D0	25	7,5	5,5	690	4
D1-16	25	9,0	7,5	690	6
D1-20	32	10,5	9,0	690	6
D1-32	45	15,0	11,0	690	6
D1-40	80	18,0	15,0	690	16
D2-63	100	26,5	22,0	690	70
D2-100	125	32,5	27,0	690	70
D2-160	160	40,0	37,0	690	70
D2-126	200	45,5	40,0	690	70
D3-250	315	76,0	64,0	690	185

weitere Bauformen und Größen auf Anfrage /
other constructional forms and sizes on request

Type	A	A1	C	F	L1	L2	L3	L4	L5	L6	L7	L8
D00-4	30	20	28	30	29	37	45	53	61	69	77	85
D00-6	30	20	30	28	33	45	57	69	81	93	105	117
D0-13	48	36	43	43	32	41	51	60	70	79	89	98
D0-7	48	36	40	39	34	46	58	70	82	94	106	118
D0-8	48	36	40	39	34	46	58	70	82	94	106	118
D1-16	66	48	54	56	40	53	66	79	92	105	118	131
D1-20	66	48	54	56	40	53	66	79	92	105	118	131
D1-32	66	48	54	56	40	53	66	79	92	105	118	131
D1-40	66	48	68	64	50	71	92	113	134	155	176	197

Type	A	C	F	L1	L2	L3	L4	L5	L6	L7	L8
D00-4	30	28	30	43	51	59	67	75	83	91	99
D00-6	30	30	28	46	58	70	82	94	106	118	130
D0-13	48	43	43	56	65	75	84	94	103	113	122
D0-7	48	40	43	58	70	82	94	106	118	130	142
D0-8	48	40	39	58	70	82	94	106	118	130	142
D1-16	66	54	56	60	73	86	99	112	125	138	151
D1-20	66	54	56	60	73	86	99	112	125	138	151
D1-32	66	54	56	60	73	86	99	112	125	138	151
D1-40	66	68	64	70	91	112	133	154	175	196	217

Type	A	B	C	F	L1	L2	L3
D00-6	35	45	28	30	45	45	45
D0-8	52,5	45	40	39	45	45	45
D1-16	52,5	45	54	56	45	45	56
D1-20	52,5	45	54	56	45	45	56
D1-32	52,5	45	54	56	45	45	56

**25 A Reparaturschalter im IP67 Gehäuse /
25 Amps maintenance switch in IP67 enclosure**

- integrierte M20 Gewinde für Kabelverschraubungen /
integrated M20 threads for cable gland



2-polig / 2-poles

R2/13PLM-D0/Z33sw

R2/13PLM-D0/Z33ry

3-polig / 3-poles

R3/13PLM-D0/Z33sw

R3/13PLM-D0/Z33ry

4-polig / 4-poles

R4/13PLM-D0/Z33sw

R4/13PLM-D0/Z33ry

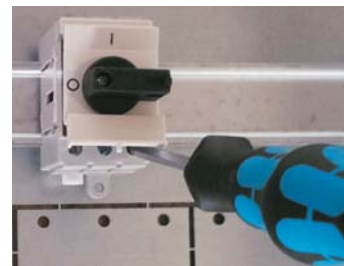


VDE 0660

IEC 60947

**45 mm Verteilerschalter mit Filmscharnier /
DIN-rail switch with bendable cover**

- Verkabelung mit montierten Griff und Haube möglich /
connecting with handle and cover possible
- nur 2 TE breit / only 2 modules bold

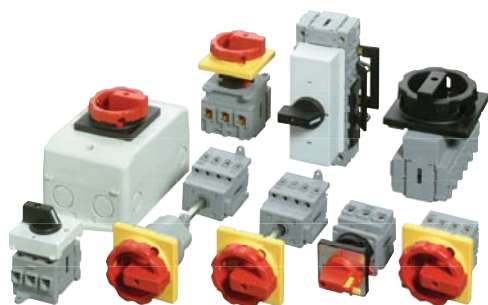


Typencode (16 - 63 A) / type code (16 - 63 A)

xL016/xT/X74F xL020/xT/X74F xL025/xT/X74F

xL032/xT/X74F xL040/xT/X74F xL063/xT/X74F





weitere Bauformen und Größen auf Anfrage / other constructional forms and sizes on request

	I_{th} A	AC23 kW (3x400V)	AC3 kW	U V	Anschlussquerschnitt / connection cross mm ²
LT16	16	7,5	5,5	690	6
LT25A	25	9,5	7,5	690	6
LT32	32	11,5	9,5	690	16
LT40	40	20,0	11,0	690	16
LT63	63	22,0	18,5	690	35
LT80	80	30,0	22,0	690	35
LT100	100	37,0	30,0	690	50
LT125	125	45,0	37,0	690	50
LT180	180	90,0	75,0	690	185
LT250	250	132,0	110,0	690	185
H11	10			240	4

DC Werte, siehe Flyer /
DC ratings, see flyer

E	Type	A	A1	C	C	C	C	F	L
		3pol		4pol		6pol		8pol	
LT16-25A	66	48	48	48	/	/	62	50	
LT32-40	66	48	45	61	91	122	72	50	
ULT25-40	64	48	91	122	/	/	72	64	
LT63-80	66	48	60	80	121	161	83	59	
ULT63-80	64	48	121	161	/	/	83	74	
LT100-125	66	48	70	93	141	187	96	75	
ULT100-125	64	48	141	187	/	/	96	90	
LT180-250	94	68	112	150	224	300	169	93	
ULT180-250	94	68	224	300	/	/	169	110	

ZM	Type	A	C	C	F	L
		3pol		4pol		
LT16-25A	66	48	48	62	73	
LT32-40	66	45	61	72	73	
LT63-80	66	60	80	83	84	

V	Type	A	A1	C	C	C	C	F	L1	L2
		3pol		4pol		6pol		8pol		Z44/Z45
LT16-25A	66	48	48	48	/	/	62	50	80	
LT32-40	66	48	45	61	91	122	72	50	80	
ULT25-40	64	48	91	122	/	/	72	64	80	
LT63-80	66	48	60	80	121	161	83	59	80	
ULT63-80	64	48	121	161	/	/	83	74	80	
LT100-125	66	48	70	93	141	187	96	75	80	
ULT100-125	64	48	141	187	/	/	96	90	80	
LT180-250	94	68	112	150	224	300	169	93	47	
ULT180-250	94	68	224	300	/	/	148	110	47	

T	Type	A	A	A	A	F	C	C	C	C
		3pol		4pol		6pol		8pol		
LT16-25A	52,5	52,5	52,5	/	50	48	48	/	/	
LT32-40	52,5	65	98	98	55	45	61	91	122	
ULT25-40	98	98	/	/	55	91	122	/	/	
LT63-80	63	83	125	125	64	60	80	121	161	
ULT63-80	125	125	/	/	64	121	161	/	/	
LT100-125	70	93	140	140	83	70	93	141	187	
ULT100-125	140	140	/	/	83	141	187	/	/	

Gehäuse / enclosures	Type	A	C	F	L	Durchbrüche / Knockouts
		PM-D1/Z33	66	100	140	81
PM-D2/Z33	66	146	176	104	4 x M32/40, 4 x M20	
PM-D3/Z33	90	302	212	137	4 x M50/63, 6 x M20	
K4/Z33	90	373	373	230	2 x M40/63, 2 x M32/50, 4 x M25/40	

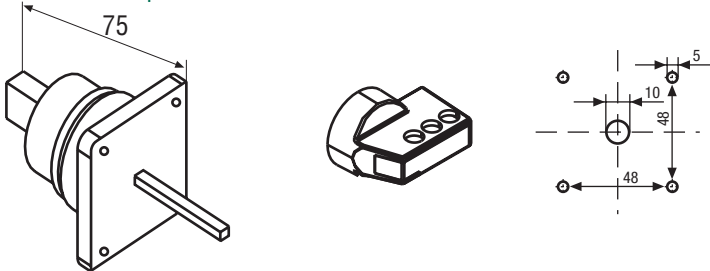
Blechgehäuse und EMV-Zubehör auf Anfrage /
Sheet metal enclosures and EMC-accessories on request



**Türkupplungen für bodenbefestigte Nocken- und Lasttrennschalter /
Door couplings for base mounted cam- and onload switches**

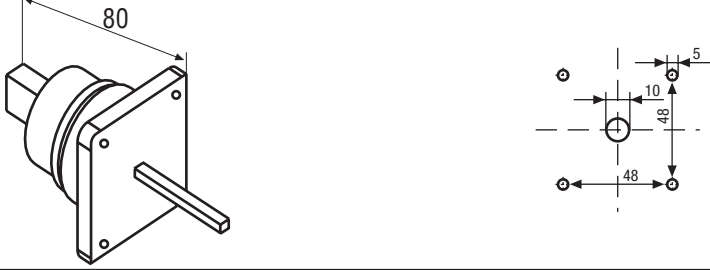
erhältlich für
Baugruppe, Bauform /
available for
group, design

Überlistbarer Türantrieb Z39 / defeatable Door coupling Z39:
Im eingeschalteten Zustand verhindert die Türkupplung ein Öffnen des Schaltschranks, jedoch kann hier leicht eine absichtliche Entriegelung durch betätigen eines Riegels erfolgen. Die Vorhängeschlosssperre ist bereits enthalten.
The coupling interlocks the door in position ON, but it is easily possible to unlock, if wanted, by pushing a small bar. The padlockable handle is included.




D0 V	D1 V		
LT16 -25A V	LT25 -LT40 V	LT63 -LT80 V	LT100 -LT125 V

**Türantrieb Z44 mit Toleranzausgleich, ohne Nullstellungszwang /
door coupling with compensation, without interlock:**
Dieser Antrieb verfügt über einen Toleranzausgleich. Es erfolgt in keiner Schaltstellung eine Verriegelung der Tür.
This door coupling has a compensation. No interlock in any position.



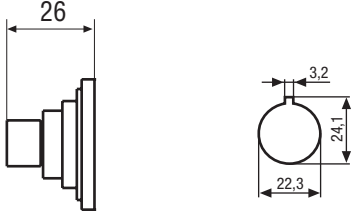
D0 V	D1 V	D2 V	
LT16 -25A V	LT25 -LT40 V	LT63 -LT80 V	LT100 -LT125 V

**Türantrieb Z45 mit Toleranzausgleich, mit Nullstellungszwang /
door coupling with compensation, with interlock:**
Dieser Antrieb verfügt über einen Toleranzausgleich und Nullstellungszwang. Ein Öffnen der Tür ist nur in der Nullstellung möglich.
This door coupling has a compensation. Interlock in every position except Off-position.



D0 V	D1 V	D2 V	
LT16 -25A V	LT25 -LT40 V	LT63 -LT80 V	LT100 -LT125 V

Türantrieb Z71 mit geringer Einbautiefe, mit Nullstellungszwang / short door coupling with interlock:
Dieser Antrieb ist aufgrund seiner kurzen Baugröße besonders für geringe Einbautiefen geeignet. Ein Öffnen der Tür ist nur in der Nullstellung möglich. IP65!
This short door coupling fits best for very limited spaces in depths. IP65!



Schränkinnenseite /
inside panel

D0 V	D1 V		
div. Gehäuse / enclosures			
LT16 -25A V	LT25 -LT40 V	LT63 -LT80 V	LT100 -LT125 V

Mögliche Varianten zum Abschliessen der Schalter / Possibilities for locking switches

erhältlich für Baugruppe, Bauform / available for group, design

Vorhängeschlossgriff Z20 / padlockable handle Z20:
 Zum Verriegeln mit einem Bügelschloss von 5 mm Dicke (D00) bzw. max. zwei (D0) bzw. drei (D1+D2+D3) Bügelschlössern mit 6 mm Bügelstärke. / For locking with one padlock (D00) with 5 mm thickness or max. two padlocks (D0) or three (D1+D2+D3), hasp thicknes 6 mm.

D00	D0	D1	D2	D3
E	E	E	E	E
ZM	ZM	ZM	V	V
	V	V	V	V
	T	T		
div. Gehäuse / enclosures				
LT16	LT25	LT63	LT100	LT180
-25A	-LT40	-LT80	-LT125	-LT250
E	E	E	E	E
ZM	ZM	ZM	V	V
V	V	V	V	V
T	T	T	T	

Runde Vorhängeschlossperre Z33 / round padlockable device Z33:
 Zum Verriegeln mit max. drei Bügelschlössern mit 6 mm (D1) bzw. 8 mm (D2) Bügelstärke. For locking with max. three padlocks, hasp thicknes 6 mm (D1) or 8 mm (D2).

D0	D1	D2		
E	E	E		
ZM	ZM	ZM		
V	V	V		
div. Gehäuse / enclosures				
LT16	LT25	LT63	LT100	
-25A	-LT40	-LT80	-LT125	
E	E	E	E	
ZM	ZM	ZM	V	
V	V	V	V	

Schutzart IP65 Dichtungssysteme Z1 / ingress protection IP65 seal systems Z1:
 Durch den Zusatz /Z1 wird Schutzart IP65 bei den verschiedenen Ausführung erreicht. IP65 ist für die Bauformen ZM, PLM und PM Standard. Adding /Z1 makes the device IP65 protected. IP65 protection is for constructional forms ZM, PLM and PM standard.

IP65 höhere Schutzarten und andere Bauformen auf Anfrage / higher protection calsses and other constructional forms on request

D00	D0	D1	D2	D3
E	E	E	E	E
ZM	ZM	ZM	V	V
	V	V	V	V
div. Gehäuse / enclosures				
LT16	LT25	LT63	LT100	LT180
-25A	-LT40	-LT80	-LT125	-LT250
E	E	E	E	E
ZM	ZM	ZM	V	V
V	V	V	V	V

Schlüsselbetätigung Z32 / key operator device Z32:
 Ein Schlüssel dient zur Betätigung. Eine Vorwahl der abziehbaren Stellung ist möglich. A key operates the switch. You can choose where the key is removeable.

D00	D0	D1		
ZM	ZM	ZM		
div. Gehäuse / enclosures				

Schlossperre Z31 / Cylinder lock Z31:
 Ein Zylinderschloss ermöglicht das Verriegeln in einzelnen oder allen Schaltstellungen. A cylinder lock allows locking certain or all positions.

D0	D1	D2	D3
E	E	E	E
D2 + D3 auf Anfrage / D2 + D3 on request			

**Diverses Zubehör /
various accessories**

erhältlich für
Baugruppe, Bauform /
available for
group, design

**Schlüsselbetätigung für DIN Normschliesszylinder Z70 /
key operator device for DIN standard cylinder lock Z70:**
Eine Integration in Schliessanlagen wird ermöglicht. Lieferung erfolgt ohne Schliesszylinder.
Allows integration into locking system. Cylinder not supplied.

	D0/8 E			
--	-----------	--	--	--

Anschlussklemme für Steuerstromkreis Z58 / terminal for control circuits Z58:
Hierdurch kann ein zusätzliches Kabel bis 4 mm² für einen Steuerstromkreis an einen Laststromkreis angeschlossen werden.
This item allows connecting a 4 mm² wire for a control circuit to a load circuit.

	LT25 -LT40	LT63 -LT80	LT100 -LT125	LT180 -LT250
--	---------------	---------------	-----------------	-----------------

Flachsteckeranschluss Z6 / fast on connections Z6:
Es können hierdurch Flachstecker nach DIN 46247 angeschlossen werden.
for connection leads with sockets according DIN 46247.

	D0 E ZM V T	D1 E ZM V T		
--	-------------------------	-------------------------	--	--

Abdeckhaube Z10 / Full terminal shroud Z10:
Diese Abdeckhaube erreicht IP42 von hinten über den gesamten Schalterkörper.
This cover arrives IP42 for the whole switch body from behind.

	D0 E ZM	D1 E	D2 E	
--	---------------	---------	---------	--

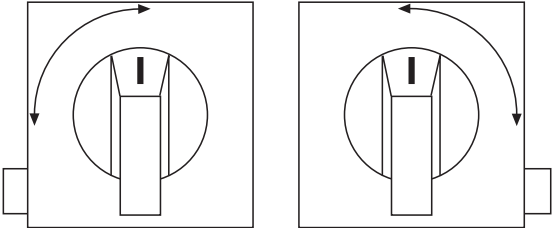
Rückzug beidseitig Z55, einseitig Z54 / both sided spring return Z55, single sided spring return:
Die tastenden Stellungen (---) betragen 30°, die rastenden (—) 90°.
The returning positions are 30° angle, the fixed ones 90°.

	D0 E ZM V T	D1 E ZM V T	D2 E V	D3 E V
--	-------------------------	-------------------------	--------------	--------------

Diverses Zubehör / various accessories


erhältlich für Baugruppe, Bauform / available for group, design

Schaltsperrung Z80 / interlock Z80:
 Ein versehentliches Schalten in die Gegenrichtung wird verhindert.
 Prevents reversing by mistake.



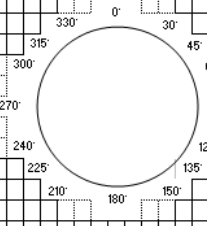
verschiedene Griffe / Griffsperrungen kompatibel
 different handles / padlockable devices fit

Zusatzfrontschilder X72 und X72/S0 / additional frontplates X72 and X72/S0:
 Die Zusatzfrontschilder erlauben eine ergänzende Kennzeichnung.
 Additional frontplates allow to mark more.




X72		D1		
D0	E	E		
ZM	V	ZM	D2	D3
V	T	V	E	E
T		T	V	V
X72/S0				
		D1	D2	
		Z33	Z33	

Kontaktplan / contact diagram



Frontschilder / Front plates

Schalterschema Switches diagram



SONTHEIMER
Elektroschaltgeräte GmbH

Bemerkungen:

Besteller: _____ Datum: _____

		1	3	5	7	9	11	13	15	17	19	21	23	25	27	29	31	33	35	37	39	41	43	45	47
		2	4	6	8	10	12	14	16	18	20	22	24	26	28	30	32	34	36	38	40	42	44	46	48
Frontschilder / Front plates		1	2	3	4	5	6	7	8	9	10	11	12	13	14	15	16	17	18	19	20	21	22	23	24
<input type="checkbox"/>	<input type="checkbox"/>	<input type="checkbox"/>	<input type="checkbox"/>	<input type="checkbox"/>	<input type="checkbox"/>	<input type="checkbox"/>	<input type="checkbox"/>	<input type="checkbox"/>	<input type="checkbox"/>	<input type="checkbox"/>	<input type="checkbox"/>	<input type="checkbox"/>	<input type="checkbox"/>	<input type="checkbox"/>	<input type="checkbox"/>	<input type="checkbox"/>	<input type="checkbox"/>	<input type="checkbox"/>	<input type="checkbox"/>	<input type="checkbox"/>	<input type="checkbox"/>	<input type="checkbox"/>	<input type="checkbox"/>	<input type="checkbox"/>	
<input type="checkbox"/>	<input type="checkbox"/>	<input type="checkbox"/>	<input type="checkbox"/>	<input type="checkbox"/>	<input type="checkbox"/>	<input type="checkbox"/>	<input type="checkbox"/>	<input type="checkbox"/>	<input type="checkbox"/>	<input type="checkbox"/>	<input type="checkbox"/>	<input type="checkbox"/>	<input type="checkbox"/>	<input type="checkbox"/>	<input type="checkbox"/>	<input type="checkbox"/>	<input type="checkbox"/>	<input type="checkbox"/>	<input type="checkbox"/>	<input type="checkbox"/>	<input type="checkbox"/>	<input type="checkbox"/>	<input type="checkbox"/>	<input type="checkbox"/>	
<input type="checkbox"/>	<input type="checkbox"/>	<input type="checkbox"/>	<input type="checkbox"/>	<input type="checkbox"/>	<input type="checkbox"/>	<input type="checkbox"/>	<input type="checkbox"/>	<input type="checkbox"/>	<input type="checkbox"/>	<input type="checkbox"/>	<input type="checkbox"/>	<input type="checkbox"/>	<input type="checkbox"/>	<input type="checkbox"/>	<input type="checkbox"/>	<input type="checkbox"/>	<input type="checkbox"/>	<input type="checkbox"/>	<input type="checkbox"/>	<input type="checkbox"/>	<input type="checkbox"/>	<input type="checkbox"/>	<input type="checkbox"/>	<input type="checkbox"/>	
<input type="checkbox"/>	<input type="checkbox"/>	<input type="checkbox"/>	<input type="checkbox"/>	<input type="checkbox"/>	<input type="checkbox"/>	<input type="checkbox"/>	<input type="checkbox"/>	<input type="checkbox"/>	<input type="checkbox"/>	<input type="checkbox"/>	<input type="checkbox"/>	<input type="checkbox"/>	<input type="checkbox"/>	<input type="checkbox"/>	<input type="checkbox"/>	<input type="checkbox"/>	<input type="checkbox"/>	<input type="checkbox"/>	<input type="checkbox"/>	<input type="checkbox"/>	<input type="checkbox"/>	<input type="checkbox"/>	<input type="checkbox"/>	<input type="checkbox"/>	
<input type="checkbox"/>	<input type="checkbox"/>	<input type="checkbox"/>	<input type="checkbox"/>	<input type="checkbox"/>	<input type="checkbox"/>	<input type="checkbox"/>	<input type="checkbox"/>	<input type="checkbox"/>	<input type="checkbox"/>	<input type="checkbox"/>	<input type="checkbox"/>	<input type="checkbox"/>	<input type="checkbox"/>	<input type="checkbox"/>	<input type="checkbox"/>	<input type="checkbox"/>	<input type="checkbox"/>	<input type="checkbox"/>	<input type="checkbox"/>	<input type="checkbox"/>	<input type="checkbox"/>	<input type="checkbox"/>	<input type="checkbox"/>	<input type="checkbox"/>	
<input type="checkbox"/>	<input type="checkbox"/>	<input type="checkbox"/>	<input type="checkbox"/>	<input type="checkbox"/>	<input type="checkbox"/>	<input type="checkbox"/>	<input type="checkbox"/>	<input type="checkbox"/>	<input type="checkbox"/>	<input type="checkbox"/>	<input type="checkbox"/>	<input type="checkbox"/>	<input type="checkbox"/>	<input type="checkbox"/>	<input type="checkbox"/>	<input type="checkbox"/>	<input type="checkbox"/>	<input type="checkbox"/>	<input type="checkbox"/>	<input type="checkbox"/>	<input type="checkbox"/>	<input type="checkbox"/>	<input type="checkbox"/>	<input type="checkbox"/>	
<input type="checkbox"/>	<input type="checkbox"/>	<input type="checkbox"/>	<input type="checkbox"/>	<input type="checkbox"/>	<input type="checkbox"/>	<input type="checkbox"/>	<input type="checkbox"/>	<input type="checkbox"/>	<input type="checkbox"/>	<input type="checkbox"/>	<input type="checkbox"/>	<input type="checkbox"/>	<input type="checkbox"/>	<input type="checkbox"/>	<input type="checkbox"/>	<input type="checkbox"/>	<input type="checkbox"/>	<input type="checkbox"/>	<input type="checkbox"/>	<input type="checkbox"/>	<input type="checkbox"/>	<input type="checkbox"/>	<input type="checkbox"/>	<input type="checkbox"/>	
<input type="checkbox"/>	<input type="checkbox"/>	<input type="checkbox"/>	<input type="checkbox"/>	<input type="checkbox"/>	<input type="checkbox"/>	<input type="checkbox"/>	<input type="checkbox"/>	<input type="checkbox"/>	<input type="checkbox"/>	<input type="checkbox"/>	<input type="checkbox"/>	<input type="checkbox"/>	<input type="checkbox"/>	<input type="checkbox"/>	<input type="checkbox"/>	<input type="checkbox"/>	<input type="checkbox"/>	<input type="checkbox"/>	<input type="checkbox"/>	<input type="checkbox"/>	<input type="checkbox"/>	<input type="checkbox"/>	<input type="checkbox"/>	<input type="checkbox"/>	
<input type="checkbox"/>	<input type="checkbox"/>	<input type="checkbox"/>	<input type="checkbox"/>	<input type="checkbox"/>	<input type="checkbox"/>	<input type="checkbox"/>	<input type="checkbox"/>	<input type="checkbox"/>	<input type="checkbox"/>	<input type="checkbox"/>	<input type="checkbox"/>	<input type="checkbox"/>	<input type="checkbox"/>	<input type="checkbox"/>	<input type="checkbox"/>	<input type="checkbox"/>	<input type="checkbox"/>	<input type="checkbox"/>	<input type="checkbox"/>	<input type="checkbox"/>	<input type="checkbox"/>	<input type="checkbox"/>	<input type="checkbox"/>	<input type="checkbox"/>	
<input type="checkbox"/>	<input type="checkbox"/>	<input type="checkbox"/>	<input type="checkbox"/>	<input type="checkbox"/>	<input type="checkbox"/>	<input type="checkbox"/>	<input type="checkbox"/>	<input type="checkbox"/>	<input type="checkbox"/>	<input type="checkbox"/>	<input type="checkbox"/>	<input type="checkbox"/>	<input type="checkbox"/>	<input type="checkbox"/>	<input type="checkbox"/>	<input type="checkbox"/>	<input type="checkbox"/>	<input type="checkbox"/>	<input type="checkbox"/>	<input type="checkbox"/>	<input type="checkbox"/>	<input type="checkbox"/>	<input type="checkbox"/>	<input type="checkbox"/>	
<input type="checkbox"/>	<input type="checkbox"/>	<input type="checkbox"/>	<input type="checkbox"/>	<input type="checkbox"/>	<input type="checkbox"/>	<input type="checkbox"/>	<input type="checkbox"/>	<input type="checkbox"/>	<input type="checkbox"/>	<input type="checkbox"/>	<input type="checkbox"/>	<input type="checkbox"/>	<input type="checkbox"/>	<input type="checkbox"/>	<input type="checkbox"/>	<input type="checkbox"/>	<input type="checkbox"/>	<input type="checkbox"/>	<input type="checkbox"/>	<input type="checkbox"/>	<input type="checkbox"/>	<input type="checkbox"/>	<input type="checkbox"/>	<input type="checkbox"/>	
<input type="checkbox"/>	<input type="checkbox"/>	<input type="checkbox"/>	<input type="checkbox"/>	<input type="checkbox"/>	<input type="checkbox"/>	<input type="checkbox"/>	<input type="checkbox"/>	<input type="checkbox"/>	<input type="checkbox"/>	<input type="checkbox"/>	<input type="checkbox"/>	<input type="checkbox"/>	<input type="checkbox"/>	<input type="checkbox"/>	<input type="checkbox"/>	<input type="checkbox"/>	<input type="checkbox"/>	<input type="checkbox"/>	<input type="checkbox"/>	<input type="checkbox"/>	<input type="checkbox"/>	<input type="checkbox"/>	<input type="checkbox"/>	<input type="checkbox"/>	
<input type="checkbox"/>	<input type="checkbox"/>	<input type="checkbox"/>	<input type="checkbox"/>	<input type="checkbox"/>	<input type="checkbox"/>	<input type="checkbox"/>	<input type="checkbox"/>	<input type="checkbox"/>	<input type="checkbox"/>	<input type="checkbox"/>	<input type="checkbox"/>	<input type="checkbox"/>	<input type="checkbox"/>	<input type="checkbox"/>	<input type="checkbox"/>	<input type="checkbox"/>	<input type="checkbox"/>	<input type="checkbox"/>	<input type="checkbox"/>	<input type="checkbox"/>	<input type="checkbox"/>	<input type="checkbox"/>	<input type="checkbox"/>	<input type="checkbox"/>	
<input type="checkbox"/>	<input type="checkbox"/>	<input type="checkbox"/>	<input type="checkbox"/>	<input type="checkbox"/>	<input type="checkbox"/>	<input type="checkbox"/>	<input type="checkbox"/>	<input type="checkbox"/>	<input type="checkbox"/>	<input type="checkbox"/>	<input type="checkbox"/>	<input type="checkbox"/>	<input type="checkbox"/>	<input type="checkbox"/>	<input type="checkbox"/>	<input type="checkbox"/>	<input type="checkbox"/>	<input type="checkbox"/>	<input type="checkbox"/>	<input type="checkbox"/>	<input type="checkbox"/>	<input type="checkbox"/>	<input type="checkbox"/>	<input type="checkbox"/>	
<input type="checkbox"/>	<input type="checkbox"/>	<input type="checkbox"/>	<input type="checkbox"/>	<input type="checkbox"/>	<input type="checkbox"/>	<input type="checkbox"/>	<input type="checkbox"/>	<input type="checkbox"/>	<input type="checkbox"/>	<input type="checkbox"/>	<input type="checkbox"/>	<input type="checkbox"/>	<input type="checkbox"/>	<input type="checkbox"/>	<input type="checkbox"/>	<input type="checkbox"/>	<input type="checkbox"/>	<input type="checkbox"/>	<input type="checkbox"/>	<input type="checkbox"/>	<input type="checkbox"/>	<input type="checkbox"/>	<input type="checkbox"/>	<input type="checkbox"/>	

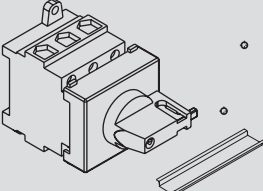
Anschlussbild / Connection diagram	I_n (rA) (rA) Thermischer Nennstrom / Thermal rated current I_n	AC3 (rkW) (rkW) Nennleistung bei 3x400V Rated power at 3x400V	4-Lochbefestigung / 4-Hole mounting			Zentrallochbefestigung / Central mounting			DIN-Normverteilung / DIN-Railmounting		
			 Type Type	 Preis (€) Price (€)	 Preis (€) Price (€)	 Type Type IP65	 Preis (€) Price (€)	 Type Type	 Preis (€) Price (€)		
 F 908 1Ka-A1001 1 polig / 1-pole	10	2,2	A1/ 4 E	11,65	A1/ 4 ZM	12,60					
	10	2,2	A1/ 6 E	11,65	A1/ 6 ZM	12,60	A1/ 6 T	11,65			
	25	5,5	A1/ 7 E	13,05	A1/ 7 ZM	13,90					
	25	5,5	A1/ 8 E	13,05	A1/ 8 ZM	13,90	A1/ 8 T	13,10			
	25	7,5	A1/ 16 E	14,15	A1/ 16 ZM	15,75	A1/ 16 T	14,15			
	32	9,0	A1/ 20 E	23,50	A1/ 20 ZM	25,00	A1/ 20 T	23,50			
45	11,0	A1/ 32 E	31,80	A1/ 32 ZM	33,35	A1/ 32 T	31,85				
 F 908 2Ka-A1003 3 polig / 3-pole	10	2,2	A3/ 4 E	16,45	A3/ 4 ZM	17,05					
	10	2,2	A3/ 6 E	16,45	A3/ 6 ZM	17,05	A3/ 6 T	16,45			
	25	5,5	A3/ 7 E	18,30	A3/ 7 ZM	19,25					
	25	5,5	A3/ 8 E	18,30	A3/ 8 ZM	19,25	A3/ 8 T	18,25			
	25	7,5	A3/ 16 E	21,15	A3/ 16 ZM	22,80	A3/ 16 T	21,10			
	32	9,0	A3/ 20 E	31,45	A3/ 20 ZM	33,00	A3/ 20 T	31,40			
45	11,0	A3/ 32 E	45,80	A3/ 32 ZM	47,40	A3/ 32 T	45,85				
 F 908 2Ka-A1004 4 polig / 4-pole	10	2,2	A4/ 4 E	18,20	A4/ 4 ZM	18,95					
	10	2,2	A4/ 6 E	18,20	A4/ 6 ZM	18,95	A4/ 6 T	18,20			
	25	5,5	A4/ 7 E	20,15	A4/ 7 ZM	21,15					
	25	5,5	A4/ 8 E	20,20	A4/ 8 ZM	21,15	A4/ 8 T	20,20			
	25	7,5	A4/ 16 E	23,90	A4/ 16 ZM	25,55	A4/ 16 T	23,90			
	32	9,0	A4/ 20 E	34,30	A4/ 20 ZM	35,90	A4/ 20 T	34,35			
45	11,0	A4/ 32 E	50,30	A4/ 32 ZM	51,90	A4/ 32 T	50,40				
 F 604 1Ka-A1009 1 polig / 1-pole	10	2,2	U1/ 4 E	13,50	U1/ 4 ZM	14,35					
	10	2,2	U1/ 6 E	13,50	U1/ 6 ZM	14,35	U1/ 6 T	13,50			
	25	5,5	U1/ 7 E	14,95	U1/ 7 ZM	15,90					
	25	5,5	U1/ 8 E	14,95	U1/ 8 ZM	15,95	U1/ 8 T	14,85			
	25	7,5	U1/ 16 E	16,80	U1/ 16 ZM	18,30	U1/ 16 T	16,80			
	32	9,0	U1/ 20 E	26,30	U1/ 20 ZM	27,90	U1/ 20 T	26,30			
45	11,0	U1/ 32 E	36,30	U1/ 32 ZM	38,00	U1/ 32 T	36,25				
 F 604 2Ka-A1010 2 polig / 2-pole	10	2,2	U2/ 4 E	18,20	U2/ 4 ZM	18,95					
	10	2,2	U2/ 6 E	18,20	U2/ 6 ZM	18,95	U2/ 6 T	18,20			
	25	5,5	U2/ 7 E	20,20	U2/ 7 ZM	21,15					
	25	5,5	U2/ 8 E	20,20	U2/ 8 ZM	21,15	U2/ 8 T	20,20			
	25	7,5	U2/ 16 E	23,90	U2/ 16 ZM	25,55	U2/ 16 T	23,80			
	32	9,0	U2/ 20 E	34,35	U2/ 20 ZM	35,90	U2/ 20 T	34,35			
45	11,0	U2/ 32 E	50,35	U2/ 32 ZM	51,90	U2/ 32 T	50,40				
 F 312 2Ka-A1234 1 polig / 1-pole	10	2,2	URR1/ 4 E	13,50	URR1/ 4 ZM	14,35					
	10	2,2	URR1/ 6 E	13,50	URR1/ 6 ZM	14,35	URR1/ 6 T	13,50			
	25	5,5	URR1/ 7 E	14,95	URR1/ 7 ZM	15,95					
	25	5,5	URR1/ 8 E	14,95	URR1/ 8 ZM	15,95	URR1/ 8 T	14,85			
	25	7,5	URR1/ 16 E	16,80	URR1/ 16 ZM	18,30	URR1/ 16 T	16,80			
	32	9,0	URR1/ 20 E	26,30	URR1/ 20 ZM	27,90	URR1/ 20 T	26,30			
45	11,0	URR1/ 32 E	36,30	URR1/ 32 ZM	38,00	URR1/ 32 T	36,25				
 F 614 1Ka-A1017 1 polig / 1-pole	10	2,2	WS1/ 4 E	13,50	WS1/ 4 ZM	14,35					
	10	2,2	WS1/ 6 E	13,50	WS1/ 6 ZM	14,35	WS1/ 6 T	13,50			
	25	5,5	WS1/ 7 E	14,95	WS1/ 7 ZM	15,95					
	25	5,5	WS1/ 8 E	14,95	WS1/ 8 ZM	15,95	WS1/ 8 T	14,85			
	25	7,5	WS1/ 16 E	16,80	WS1/ 16 ZM	18,30	WS1/ 16 T	16,80			
	32	9,0	WS1/ 20 E	26,30	WS1/ 20 ZM	27,90	WS1/ 20 T	26,30			
45	11,0	WS1/ 32 E	36,30	WS1/ 32 ZM	38,00	WS1/ 32 T	36,25				
 F 302 2Ka-A1131 1 polig / 1-pole	10	2,2	ST31/ 4 E	16,45	ST31/ 4 ZM	17,30					
	10	2,2	ST31/ 6 E	16,45	ST31/ 6 ZM	17,30	ST31/ 6 T	16,45			
	25	5,5	ST31/ 7 E	18,30	ST31/ 7 ZM	19,20					
	25	5,5	ST31/ 8 E	18,30	ST31/ 8 ZM	19,20	ST31/ 8 T	18,25			
	25	7,5	ST31/ 16 E	21,15	ST31/ 16 ZM	22,80	ST31/ 16 T	21,15			
	32	9,0	ST31/ 20 E	31,45	ST31/ 20 ZM	33,00	ST31/ 20 T	31,40			
45	11,0	ST31/ 32 E	45,80	ST31/ 32 ZM	47,40	ST31/ 32 T	45,85				
 F 315 2Ka-A1142 1 polig / 1-pole	10	2,2	ST031/ 4 E	16,45	ST031/ 4 ZM	17,30					
	10	2,2	ST031/ 6 E	16,45	ST031/ 6 ZM	17,30	ST031/ 6 T	16,45			
	25	5,5	ST031/ 7 E	18,30	ST031/ 7 ZM	19,20					
	25	5,5	ST031/ 8 E	18,30	ST031/ 8 ZM	19,20	ST031/ 8 T	18,25			
	25	7,5	ST031/ 16 E	21,15	ST031/ 16 ZM	22,80	ST031/ 16 T	21,15			
	32	9,0	ST031/ 20 E	31,45	ST031/ 20 ZM	33,00	ST031/ 20 T	31,40			
45	11,0	ST031/ 32 E	45,80	ST031/ 32 ZM	47,40	ST031/ 32 T	45,85				

Anschlussbild / Connection diagram	I_n (nA) (mA) Thermischer Nennstrom / Thermal rated current I_n	AC3 (nA) (mA) Nennleistung bei 3x400V Rated perf. at 3x400V	4-Lochbefestigung / 4-Hole mounting Type Type Preis (€) Price (€)	Zentrallochbefestigung / Central mounting Type Type Preis (€) Price (€)	DIN-Normverteilung / DIN-Railmounting Type Type Preis (€) Price (€)
Stufenschalter, 3 Stellungen + Nullstellung / Step switch, 3 positions + Off position 1 polig / 1-pole F 375 2Ka-A1142a	10 10 25 25 25 32 45	2,2 2,2 5,5 5,5 7,5 9,0 11,0	ST031/ 4 E/F375 ST031/ 6 E/F375 ST031/ 7 E/F375 ST031/ 8 E/F375 ST031/ 16 E/F375 ST031/ 20 E/F375 ST031/ 32 E/F375	16,45 16,45 18,30 18,30 21,15 31,45 45,80	ST031/ 4 ZM/F375 ST031/ 6 ZM/F375 ST031/ 7 ZM/F375 ST031/ 8 ZM/F375 ST031/ 16 ZM/F375 ST031/ 20 ZM/F375 ST031/ 32 ZM/F375 ST03/ 6 T/F375 ST031/ 8 T/F375 ST031/ 16 T/F375 ST031/ 20 T/F375 ST031/ 32 T/F375
Voltmeter-Umschalter / Voltmeter change-over switch 3 verkettete Spannungen / 3 line voltages F 417 2Ka-A1086	10 10 25 25 25	2,2 2,2 5,5 5,5 7,5	V3/ 4 E V3/ 6 E V3/ 7 E V3/ 8 E V3/ 16 E	18,20 18,20 20,15 20,15 23,90	V3/ 4 ZM V3/ 6 ZM V3/ 7 ZM V3/ 8 ZM V3/ 16 ZM V3/ 6 T V3/ 8 T
Voltmeter-Umschalter / Voltmeter change-over switch 3 verkettete und 3 Phasenspannungen / 3 line and 3 phases voltage F 473 3Ka-A1088	10 10 25 25 25	2,2 2,2 5,5 5,5 7,5	V30/ 4 E V30/ 6 E V30/ 7 E V30/ 8 E V30/ 16 E	22,95 22,95 25,60 25,60 30,85	V30/ 4 ZM V30/ 6 ZM V30/ 7 ZM V30/ 8 ZM V30/ 16 ZM V30/ 6 T V30/ 8 T
Amperemeter-Umschalter / Ammeter change-over switch 1 polig für 3 Wandlerkreise / 1-pole for 3 current changer circuits F 904 3Ka-A1092	10 10 25 25 25	2,2 2,2 5,5 5,5 7,5	AU31/ 4 E AU31/ 6 E AU31/ 7 E AU31/ 8 E AU31/ 16 E	22,75 22,75 25,60 25,60 35,45	AU31/ 4 ZM AU31/ 6 ZM AU31/ 7 ZM AU31/ 8 ZM AU31/ 16 ZM AU31/ 6 T AU31/ 8 T
Stern dreieckschalter, 1 Drehrichtung / Star delta switch, 1 direction F 607 4Ka-A1031	10 10 25 25 25 32 45	2,2 2,2 5,5 5,5 7,5 9,0 11,0	SD/ 4 E SD/ 6 E SD/ 7 E SD/ 8 E SD/ 16 E SD/ 20 E SD/ 32 E	27,75 27,75 30,85 30,85 38,10 50,35 78,10	SD/ 4 ZM SD/ 6 ZM SD/ 7 ZM SD/ 8 ZM SD/ 16 ZM SD/ 20 ZM SD/ 32 ZM SD/ 4 ZM SD/ 6 ZM SD/ 7 ZM SD/ 8 ZM SD/ 16 ZM SD/ 20 ZM SD/ 32 ZM
Polzahl schalter / Pole change switch 1 polig / 1-pole F 603 4Ka-A1044	10 10 25 25 25 32 45	2,2 2,2 5,5 5,5 7,5 9,0 11,0	P12/ 4 E P12/ 6 E P12/ 7 E P12/ 8 E P12/ 16 E P12/ 20 E P12/ 32 E	27,75 27,75 30,85 30,85 38,10 50,35 78,10	P12/ 4 ZM P12/ 6 ZM P12/ 7 ZM P12/ 8 ZM P12/ 16 ZM P12/ 20 ZM P12/ 32 ZM
Codierschalter Binär Code / Binary code switch 1 polig 1-9 / 1-pole 1-9 F 308 2Ka-A1410	10 10 25 25	2,2 2,2 5,5 5,5	BC9/ 4 E BC9/ 6 E BC9/ 7 E BC9/ 8 E	18,30 18,30 20,35 20,35	BC9/ 4 ZM BC9/ 6 ZM BC9/ 7 ZM BC9/ 8 ZM BC9/ 6 T BC9/ 8 T
Codierschalter Binär Code / Binary code switch 1 polig 0-9 / 1-pole 0-9 F 321 2Ka-A1413	10 10 25 25	2,2 2,2 5,5 5,5	BC09/ 4 E BC09/ 6 E BC09/ 7 E BC09/ 8 E	18,30 18,30 20,35 20,35	BC09/ 4 ZM BC09/ 6 ZM BC09/ 7 ZM BC09/ 8 ZM BC09/ 6 T BC09/ 8 T
Schwenktaster / Stop/Start switch 1 polig / 1-pole F 330 1Ka-A1103	10 10 25 25	2,2 2,2 5,5 5,5	SEA1/ 4 E SEA1/ 6 E SEA1/ 7 E SEA1/ 8 E	13,50 13,50 14,95 14,95	SEA1/ 4 ZM SEA1/ 6 ZM SEA1/ 7 ZM SEA1/ 8 ZM SEA1/ 6 T SEA1/ 8 T

Anschlussbild Connection- diagram	Thermischer Nennstrom I_{th} (in A) Thermal rated current I_{th} (in A)	AC3	AC23	4-Loch Befestigung / 4-Hole mounting		Zentrallochbefestigung / Central mounting		Bodenbefestigung / Base mounting	
		Nennleistung bei 3x400V Rated perf. at 3x400V	Nennleistung bei 3x400V Rated perf. at 3x400V	Type	Preis (€) Price (€)	Type	Preis (€) Price (€)	Type	Preis (€) Price (€)
3 polig / 3 pole 	16	5,5	7,5	E NLT 16/ 3E/ Z33 HLT 16/ 3E/ Z33	21,60	ZM NLT 16/ 3ZM/ Z33 HLT 16/ 3ZM/ Z33	23,10	V NLT 16/ 3V/ Z33/ Z45 HLT 16/ 3V/ Z33/ Z45	34,20
	25	7,5	9,5	NLT 25A/ 3E/ Z33 HLT 25A/ 3E/ Z33	25,20	NLT 25A/ 3ZM/ Z33 HLT 25A/ 3ZM/ Z33	25,25	NLT 25A/ 3V/ Z33/ Z45 HLT 25A/ 3V/ Z33/ Z45	38,10
	32	9,5	11,5	NLT 32/ 3E/ Z33 HLT 32/ 3E/ Z33	29,00	NLT 32/ 3ZM/ Z33 HLT 32/ 3ZM/ Z33	29,20	NLT 32/ 3V/ Z33/ Z45 HLT 32/ 3V/ Z33/ Z45	46,60
	40	11,0	20,0	NLT 40/ 3E/ Z33 HLT 40/ 3E/ Z33	34,55	NLT 40/ 3ZM/ Z33 HLT 40/ 3ZM/ Z33	34,65	NLT 40/ 3V/ Z33/ Z45 HLT 40/ 3V/ Z33/ Z45	52,05
	63	18,5	22,5	NLT 63/ 3E/ Z33 HLT 63/ 3E/ Z33	44,90	NLT 63/ 3ZM/ Z33 HLT 63/ 3ZM/ Z33	43,85	NLT 63/ 3V/ Z33/ Z45 HLT 63/ 3V/ Z33/ Z45	62,35
	80	22,0	30,0	NLT 80/ 3E/ Z33 HLT 80/ 3E/ Z33	58,80	NLT 80/ 3ZM/ Z33 HLT 80/ 3ZM/ Z33	57,85	NLT 80/ 3V/ Z33/ Z45 HLT 80/ 3V/ Z33/ Z45	76,30
	100	30,0	37,0	NLT 100/ 3E/ Z33 HLT 100/ 3E/ Z33	75,25			NLT 100/ 3V/ Z33/ Z45 HLT 100/ 3V/ Z33/ Z45	91,85
	125	37,0	45,0	NLT 125/ 3E/ Z33 HLT 125/ 3E/ Z33	96,10			NLT 125/ 3V/ Z33/ Z45 HLT 125/ 3V/ Z33/ Z45	112,70
	180	75,0	90,5	NLT 180/ 3E/ Z20 HLT 180/ 3E/ Z20	218,45			NLT 180/ 3V/ Z20/ Z65 HLT 180/ 3V/ Z20/ Z65	235,00
	250	110,0	132,0	NLT 250/ 3E/ Z20 HLT 250/ 3E/ Z20	275,85			NLT 250/ 3V/ Z20/ Z65 HLT 250/ 3V/ Z20/ Z65	299,70
4 polig / 4 pole 	16	5,5	7,5	E NLT 16/ 4E/ Z33 HLT 16/ 4E/ Z33	23,45	ZM NLT 16/ 4ZM/ Z33 HLT 16/ 4ZM/ Z33	29,45	V NLT 16/ 4V/ Z33/ Z45 HLT 16/ 4V/ Z33/ Z45	36,00
	25	7,5	9,5	NLT 25A/ 4E/ Z33 HLT 25A/ 4E/ Z33	31,30	NLT 25A/ 4ZM/ Z33 HLT 25A/ 4ZM/ Z33	31,35	NLT 25A/ 4V/ Z33/ Z45 HLT 25A/ 4V/ Z33/ Z45	44,10
	32	9,5	11,5	NLT 32/ 4E/ Z33 HLT 32/ 4E/ Z33	36,20	NLT 32/ 4ZM/ Z33 HLT 32/ 4ZM/ Z33	37,75	NLT 32/ 4V/ Z33/ Z45 HLT 32/ 4V/ Z33/ Z45	53,65
	40	11,0	20,0	NLT 40/ 4E/ Z33 HLT 40/ 4E/ Z33	42,70	NLT 40/ 4ZM/ Z33 HLT 40/ 4ZM/ Z33	42,75	NLT 40/ 4V/ Z33/ Z45 HLT 40/ 4V/ Z33/ Z45	60,20
	63	18,5	22,5	NLT 63/ 4E/ Z33 HLT 63/ 4E/ Z33	54,55	NLT 63/ 4ZM/ Z33 HLT 63/ 4ZM/ Z33	52,00	NLT 63/ 4V/ Z33/ Z45 HLT 63/ 4V/ Z33/ Z45	72,00
	80	22,0	30,0	NLT 80/ 4E/ Z33 HLT 80/ 4E/ Z33	69,85	NLT 80/ 4ZM/ Z33 HLT 80/ 4ZM/ Z33	67,35	NLT 80/ 4V/ Z33/ Z45 HLT 80/ 4V/ Z33/ Z45	87,35
	100	30,0	37,0	NLT 100/ 4E/ Z33 HLT 100/ 4E/ Z33	87,85			NLT 100/ 4V/ Z33/ Z45 HLT 100/ 4V/ Z33/ Z45	112,40
	125	37,0	45,0	NLT 125/ 4E/ Z33 HLT 125/ 4E/ Z33	108,60			NLT 125/ 4V/ Z33/ Z45 HLT 125/ 4V/ Z33/ Z45	125,20
	180	75,0	90,5	NLT 180/ 4E/ Z20 HLT 180/ 4E/ Z20	251,10			NLT 180/ 4V/ Z20/ Z65 HLT 180/ 4V/ Z20/ Z65	281,70
	250	110,0	132,0	NLT 250/ 4E/ Z20 HLT 250/ 4E/ Z20	315,70			NLT 250/ 4V/ Z20/ Z65 HLT 250/ 4V/ Z20/ Z65	346,40
6 polig / 6 pole 	16	5,5	7,5	E NLT 20/ 6E/ Z33 HLT 20/ 6E/ Z33	27,45			V NLT 20/ 6V/ Z33/ Z45 HLT 20/ 6V/ Z33/ Z45	45,00
	25	7,5	9,5	NLT 25/ 6E/ Z33 HLT 25/ 6E/ Z33	44,95			NLT 25/ 6V/ Z33/ Z45 HLT 25/ 6V/ Z33/ Z45	62,35
	32	9,5	11,5	NLT 32/ 6E/ Z33 HLT 32/ 6E/ Z33	54,60			NLT 32/ 6V/ Z33/ Z45 HLT 32/ 6V/ Z33/ Z45	72,00
	40	11,0	20,0	NLT 40/ 6E/ Z33 HLT 40/ 6E/ Z33	61,15			NLT 40/ 6V/ Z33/ Z45 HLT 40/ 6V/ Z33/ Z45	78,40
	63	18,5	22,5	NLT 63/ 6E/ Z33 HLT 63/ 6E/ Z33	76,80			NLT 63/ 6V/ Z33/ Z45 HLT 63/ 6V/ Z33/ Z45	94,10
	80	22,0	30,0	NLT 80/ 6E/ Z33 HLT 80/ 6E/ Z33	90,20			NLT 80/ 6V/ Z33/ Z45 HLT 80/ 6V/ Z33/ Z45	109,60
	100	30,0	37,0	NLT 100/ 6E/ Z33 HLT 100/ 6E/ Z33	166,45			NLT 100/ 6V/ Z33/ Z45 HLT 100/ 6V/ Z33/ Z45	192,60
	125	37,0	45,0	NLT 125/ 6E/ Z33 HLT 125/ 6E/ Z33	194,90			NLT 125/ 6V/ Z33/ Z45 HLT 125/ 6V/ Z33/ Z45	212,35
	180	75,0	90,5	NLT 180/ 6E/ Z20 HLT 180/ 6E/ Z20	476,20			NLT 180/ 6V/ Z20/ Z65 HLT 180/ 6V/ Z20/ Z65	503,00
	250	110,0	132,0	NLT 250/ 6E/ Z20 HLT 250/ 6E/ Z20	591,05			NLT 250/ 6V/ Z20/ Z65 HLT 250/ 6V/ Z20/ Z65	617,85

Lastumschalter / On Load Change-Over Switches

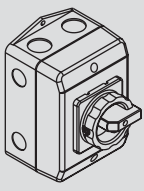
**DIN-Normverteilung /
DIN-Railmounting**



Type
Type

Preis (€)
Price (€)

**Reparaturschalter, kunststoffgekapstelt /
Maintenance switch, plastic enclosed**



Type
Type

Preis (€)
Price (€)

T	NLT 16/ 3T/ Z20	21,60	RLT 16/ 3PM-D1/ Z33	26,35	
	HLT 16/ 3T/ Z20				
	NLT 25A/ 3T/ Z20				
	25,30	HLT 25A/ 3T/ Z20	25,30	RLT 25A/ 3PM-D1/ Z33	35,85
		NLT 32/ 3T/ Z20			
		HLT 32/ 3T/ Z20			
	29,15	NLT 40/ 3T/ Z20	34,65	RLT 32/ 3PM-D1/ Z33	40,55
		HLT 40/ 3T/ Z20			
		NLT 63/ 3T/ Z20			
	43,90	HLT 63/ 3T/ Z20	43,90	RLT 40/ 3PM-D1/ Z33	49,70
		NLT 80/ 3T/ Z20			
		HLT 80/ 3T/ Z20			
57,85	NLT 100/ 3T/ Z20	73,35	RLT 63/ 3PM-D2/ Z33	67,10	
	HLT 100/ 3T/ Z20				
	NLT 125/ 3T/ Z20				
94,05	HLT 125/ 3T/ Z20	94,05	RLT 80/ 3PM-D2/ Z33	84,35	
	NLT 100/ 3T/ Z20				
	HLT 100/ 3T/ Z20				
	NLT 125/ 3T/ Z20		RLT 100/ 3PM-D3/ Z33	174,95	
	HLT 125/ 3T/ Z20				
	NLT 125/ 3T/ Z20				
	NLT 125/ 3T/ Z20		RLT 125/ 3PM-D3/ Z33	195,85	
	HLT 125/ 3T/ Z20				
	NLT 125/ 3T/ Z20				
	NLT 125/ 3T/ Z20		RLT 180/ 3K4/ Z20	597,05	
	HLT 125/ 3T/ Z20				
	NLT 125/ 3T/ Z20				
	NLT 125/ 3T/ Z20		RLT 250/ 3K4/ Z20	738,30	
	HLT 125/ 3T/ Z20				
	NLT 125/ 3T/ Z20				

T	NLT16/ 4T/ Z20	23,35	RLT 16/ 4PM-D1/ Z33	28,05	
	HLT16/ 4T/ Z20				
	NLT25A/ 4T/ Z20				
	31,40	HLT25A/ 4T/ Z20	31,40	RLT 25A/ 4PM-D1/ Z33	40,15
		NLT32/ 4T/ Z20			
		HLT32/ 4T/ Z20			
	36,25	NLT40/ 4T/ Z20	42,80	RLT 32/ 4PM-D1/ Z33	49,25
		HLT40/ 4T/ Z20			
		NLT63/ 4T/ Z20			
	52,05	HLT63/ 4T/ Z20	52,05	RLT 40/ 4PM-D1/ Z33	58,35
		NLT80/ 4T/ Z20			
		HLT80/ 4T/ Z20			
67,40	NLT100/ 4T/ Z20	85,00	RLT 63/ 4PM-D2/ Z33	78,30	
	HLT100/ 4T/ Z20				
	NLT125/ 4T/ Z20				
108,20	HLT125/ 4T/ Z20	108,20	RLT 80/ 4PM-D2/ Z33	95,55	
	NLT100/ 4T/ Z20				
	HLT100/ 4T/ Z20				
	NLT125/ 4T/ Z20		RLT 100/ 4PM-D3/ Z33	189,05	
	HLT125/ 4T/ Z20				
	NLT125/ 4T/ Z20				
	NLT125/ 4T/ Z20		RLT 125/ 4PM-D3/ Z33	209,90	
	HLT125/ 4T/ Z20				
	NLT125/ 4T/ Z20				
	NLT125/ 4T/ Z20		RLT 180/ 4K4/ Z20	609,85	
	HLT125/ 4T/ Z20				
	NLT125/ 4T/ Z20				
	NLT125/ 4T/ Z20		RLT 250/ 4K4/ Z20	783,50	
	HLT125/ 4T/ Z20				
	NLT125/ 4T/ Z20				

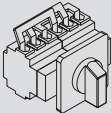
T	NLT20/ 6T/ Z20	25,55	RLT 20/ 6PM-D1/ Z33	42,05	
	HLT20/ 6T/ Z20				
	NLT25/ 6T/ Z20				
	42,95	HLT25/ 6T/ Z20	42,95	RLT 25/ 6PM-D2/ Z33	52,45
		NLT32/ 6T/ Z20			
		HLT32/ 6T/ Z20			
	52,60	NLT40/ 6T/ Z20	59,10	RLT 32/ 6PM-D2/ Z33	65,45
		HLT40/ 6T/ Z20			
		NLT63/ 6T/ Z20			
	74,85	HLT63/ 6T/ Z20	74,85	RLT 40/ 6PM-D2/ Z33	73,35
		NLT80/ 6T/ Z20			
		HLT80/ 6T/ Z20			
90,20	NLT100/ 6T/ Z20	165,20	RLT 63/ 6PM-D3/ Z33	131,65	
	HLT100/ 6T/ Z20				
	NLT125/ 6T/ Z20				
193,15	HLT125/ 6T/ Z20	193,15	RLT 80/ 6PM-D3/ Z33	135,30	
	NLT100/ 6T/ Z20				
	HLT100/ 6T/ Z20				
	NLT125/ 6T/ Z20		RLT 100/ 6PM-D3/ Z33	261,15	
	HLT125/ 6T/ Z20				
	NLT125/ 6T/ Z20				
	NLT125/ 6T/ Z20		RLT 125/ 6PM-D3/ Z33	292,15	
	HLT125/ 6T/ Z20				
	NLT125/ 6T/ Z20				
	NLT125/ 6T/ Z20		RLT 180/ 6K4/ Z20	854,80	
	HLT125/ 6T/ Z20				
	NLT125/ 6T/ Z20				
	NLT125/ 6T/ Z20		RLT 250/ 6K4/ Z20	958,95	
	HLT125/ 6T/ Z20				
	NLT125/ 6T/ Z20				

**Thermischer Nennstrom /
Thermal rated current I_{th}**

AC3
(in kW)
Nennleistung bei 3x400V
Rated perf. at 3x400V

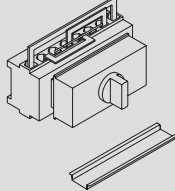
AC23
(in kW)
Nennleistung bei 3x400V
Rated perf. at 3x400V

**4-Loch Befestigung /
4-Hole mounting**



**Anschlussbild
Connection-
diagram**

**DIN-Normverteilung /
DIN-Railmounting**



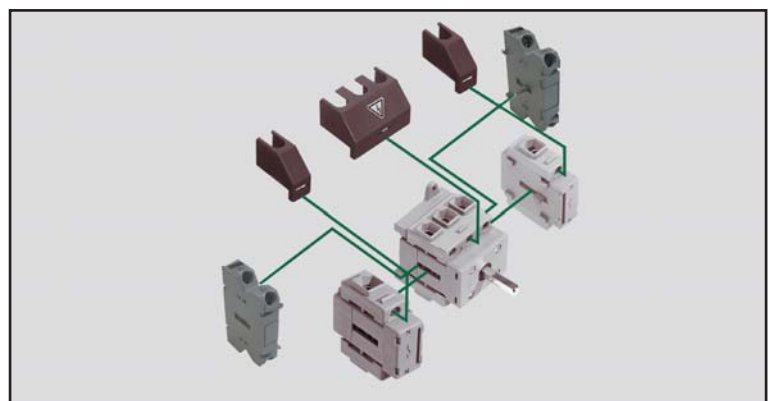
Type
Type

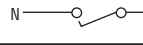
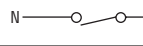
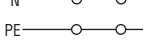
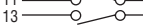
Preis (€)
Price (€)

3 polig / 3 pole	25	7,5	9,5	E	ULT 25/ 3E	48,95	T	ULT 25/ 3T	54,15
	32	9,5	11,5		ULT 32/ 3E	56,50		ULT 32/ 3T	61,65
	40	11,0	20,0		ULT 40/ 3E	67,70		ULT 40/ 3T	72,75
	63	18,5	22,5		ULT 63/ 3E	90,30		ULT 63/ 3T	96,10
	80	22,0	30,0		ULT 80/ 3E	115,60		ULT 80/ 3T	115,60
	100	30,0	37,0		ULT 100/ 3E	167,30		ULT 100/ 3T	167,30
	125	37,0	45,0		ULT 125/ 3E	203,90		ULT 125/ 3T	202,90
	180	75,0	90,5		ULT 180/ 3E	623,05			
	250	110,0	132,0		ULT 250/ 3E	737,85			

4 polig / 4 pole	25	7,5	9,5	E	ULT 25/ 4E	57,65	T	ULT 25/ 4T	57,70
	32	9,5	11,5		ULT 32/ 4E	65,25		ULT 32/ 4T	65,25
	40	11,0	20,0		ULT 40/ 4E	76,35		ULT 40/ 4T	76,40
	63	18,5	22,5		ULT 63/ 4E	101,50		ULT 63/ 4T	101,50
	80	22,0	30,0		ULT 80/ 4E	126,70		ULT 80/ 4T	126,70
	100	30,0	37,0		ULT 100/ 4E	195,90		ULT 100/ 4T	195,90
	125	37,0	45,0		ULT 125/ 4E	231,40		ULT 125/ 4T	231,45
	180	75,0	90,5		ULT 180/ 4E	713,50			
	250	110,0	132,0		ULT 250/ 4E	828,50			

Zusatz- und Hilfskontakte / Additional- and Auxiliary contacts



Zusatzkontakte / Add. contacts	Für Schaltertypen / Switch size	Bauform E + ZM / Constr. form E + ZM	Bauform V + T / Constr. form V + T
Neutraleiter (voreilend schaltend) / Neutral Pole (early make) 	.LT 16, 20A, 25A	NVG 20AE 8,10	NVG 20AV 8,10
	.LT 25-40	NVG 40E 8,65	NVG 40V 8,65
	.LT 63-80	NVG 80E 11,50	NVG 80V 11,50
	.LT 100-125	NVG 125E 14,05	NVG 125V 14,05
	.LT 180-250	NVG 250E 45,25	NVG 250V 45,25
Neutraleiter (gleichzeitig schaltend) / Neutral Pole (simultaneous make) 	.LT 16, 20A, 25A	NGG 20AE 8,10	NGG 20AV 8,10
	.LT 25-40	NGG 40E 8,65	NGG 40V 8,65
	.LT 63-80	NGG 80E 11,50	NGG 80V 11,50
	.LT 100-125	NGG 125E 14,05	NGG 125V 14,05
	.LT 180-250	NGG 250E 45,25	NGG 250V 45,25
Neutraleiter (Klemme durchgehend) / Neutral Pole (solid neutral) 	.LT 16, 20A, 25A	N / PE 20AE 4,50	N / PE 20AV 4,50
	.LT 25-40	N / PE 40E 4,70	N / PE 40V 4,70
	.LT 63-80	N / PE 80E 7,40	N / PE 80V 7,40
	.LT 100-125	N / PE 125E 8,55	N / PE 125V 8,55
	.LT 180-250	N / PE 250E 21,85	N / PE 250V 21,85
Hilfskontakte (1S + 1Ö) / Aux. contacts (1NO + 1NC)			
	.LT 16-250	HE11 8,10	HV11 8,10

/ / / / / /

Schaltertyp:

- NLT = Not-Ausschalter Farbe: rot / gelb
- HLT = Hauptschalter Farbe: schwarz / schwarz
- ALT = Für Installationsverteilung
- RLT = Reparaturschalter (gekapselt)

/ / / / / /

Schaltergröße:

- | | | |
|------------------|--------------------|---------------------------|
| 16 = 16A 7.5 kW | 63 = 63A 22.5 kW | 180 = 180A 90.5 kW |
| 25A = 25A 9.5 kW | 80 = 80A 30.0 kW | 250 = 250A 132.0 kW |
| 32 = 32A 11.5 kW | 100 = 100A 37.0 kW | |
| 40 = 40A 20.0 kW | 125 = 125A 45.0 kW | (Gebrauchskategorie AC23) |

/ / / / / /

Polzahl:

3, 4, 6 oder 8

/ / / / / /

Bauform:

- | | |
|------------------------|-------------------------|
| E -Vierlochbefestigung | T -DIN NORM. Verteilung |
| ZM -Einlochbefestigung | PM -Gekapselt |
| V -Bodenbefestigung | |

/ / / / /

Zusatzeinrichtungen:

- Z33 = Vorhängeschlosssperre, rund
- Z20 = Vorhängeschlosssperre
- Z1 = Schutzart IP65 (bei ZM Standard)
- Z44 = Türkupplung ohne Nullstellungszwang (Bei Bauform V)
- Z45 = Türkupplung mit Nullstellungszwang (Bei Bauform V)
- X83 = Einbaumaß im Klartext (ohne Angabe Standardwelle 300mm)
- EMV = EMV-gerechtes Blech (für Gehäuse)

/ / / / / /

Hilfskontakt:

H11 = 1S + 1Ö (1Schließer/1Öffner)

Bestell-Beispiel: Für einen Not-Aus-Schalter 7,5 kW (AC-23), 3 polig, Bodenbefestigung, runder Vorhängeschloßsperre und einer Türkupplung mit Nullstellungszwang ergibt sich, mit Hilfe unseres Schalterkonfigurators, folgende Type: **NLT16/3V/Z33/Z45**

/ / / / / /

Switch type:

- NLT = Emergency stop switches, colour red / yellow
- HLT = Main switches, colour black / black
- ALT = DIN-Rail mounting with installation cover
- RLT = Maintenance switches, enclosed

/ / / / / /

Switch size:

- | | | |
|------------------|--------------------|-----------------------------|
| 16 = 16A 7.5 kW | 63 = 63A 22.5 kW | 180 = 180A 90.5 kW |
| 25A = 25A 9.5 kW | 80 = 80A 30.0 kW | 250 = 250A 132.0 kW |
| 32 = 32A 11.5 kW | 100 = 100A 37.0 kW | |
| 40 = 40A 20.0 kW | 125 = 125A 45.0 kW | (utilization category AC23) |

/ / / / / /

Number of contacts:

3, 4, 6 or 8

/ / / / / /

Constructional form:

- | | |
|--|--|
| E -Panel mounting | T -DIN-Rail mounting with installation cover |
| ZM -Central mounting with nut (1 hole) | PM -Plastic enclosure |
| V -Base mounting | |

/ / / / /

Accessories:

- Z33 = Round padlock device
- Z20 = Padlock handle
- Z1 = Shaft packing IP65
- Z44 = Door coupling (constructional form V)
- Z45 = Door coupling with door interlock (constructional form V)
- X83 = Switch shaft with special dimension (Standard shaft 300 mm)
- EMV = EMC compatible sheet metal (for enclosures)

/ / / / / /

Auxiliary contacts:

H11 = 1NO + 1NC (1Normally open/1Normally closed)

Example: Emergency/Stop stwitch 7,5 kW (AC-23), 3 poles, base mounting, round Padlock and doorcoupling with door interlock. The complete order details read: **NLT16/3V/Z33/Z45**

Allgemeines: Für die Geschäftsbeziehungen zu unseren Kunden gelten ausschließlich unsere nachstehenden Verkaufs- und Lieferbedingungen. Nebenabreden sind nur gültig, wenn sie von uns schriftlich bestätigt sind.

Angebote sind freibleibend. Nebenabsprachen sind nur gültig, wenn sie von uns schriftlich bestätigt wurden.

Lieferung: Für Art und Umfang der Lieferung ist unsere schriftliche Auftragsbestätigung, und falls eine solche nicht erteilt ist, unser Lieferschein allein maßgebend.

Die Lieferfristen setzen wir nach bestem Ermessen fest; sie beziehen sich auf den Zeitpunkt der Lieferung ab Werk und sind freibleibend. Eine angemessene Verlängerung der Lieferfrist tritt ein, wenn der Besteller seine Verpflichtungen nicht einhält oder wenn durch unvorhergesehene oder außergewöhnliche Ereignisse in unserem Werk oder bei unseren Vorlieferanten, insbesondere bei behördlichen Maßnahmen oder Schwierigkeiten bei der Rohstoffbeschaffung, die Durchführung des Auftrages verzögert wird. Bei Lieferzeitüberschreitung können keine Ansprüche gestellt werden.

Beanstandungen können nur anerkannt werden, wenn sie innerhalb von 3 Tagen nach Erhalt der Ware schriftlich geltend gemacht werden. Wenn sich die Beanstandung als begründet erweist, wird kostenlos Ersatz geliefert. Bei Gütemängeln jedoch nur, wenn die fehlerhaften Geräte oder Teile zurückgegeben werden. Weitergehende Ansprüche sind ausgeschlossen.

Preise und Zahlungsbedingungen: Unsere Preise gelten ausschließlich Verpackung ab Werk rein netto.

Maßgebend ist der am Tag der Lieferung gültige Listenpreis, zzgl. evtl. Edelmetallzuschläge. Zuschlagstabellen, die Bestandteil unserer Verkaufs- und Lieferbedingungen sind, werden auf Wunsch zur Verfügung gestellt.

Verpackungs- und Versandkosten werden zu Selbstkosten berechnet.

Unsere Preise sind für Nachbestellungen unverbindlich.

Unsere Rechnungen sind fällig, entweder 14 Tage ab Rechnungsdatum mit 2% Skonto oder 30 Tage netto.

Der Käufer ist bei Überschreitung des Zahlungsziels verpflichtet, den Kaufpreis zu den banküblichen Debetzinsen, mindestens jedoch mit 5% über dem jeweiligen Diskontsatz der Bundesbank, zu verzinsen. Dasselbe gilt im Falle verspäteter Akzeptergabe. Wechsel werden nur aufgrund ausdrücklicher Vereinbarung und nur zahlungshalber unter Berechnung der Diskontspesen und sonstiger Wechselkosten angenommen.

Sämtliche durch verspätete Zahlung verursachte Kosten, wie Mahnspesen, Inkassogebühren und dergleichen, gehen zu Lasten des Käufers.

Eigentumsvorbehalt: Die gelieferte Ware bleibt bis zur vollständigen Bezahlung sämtlicher aus unserer Geschäftsverbindung herrührenden, auch künftig erst entstehenden Forderungen einschließlich aller Nebenforderungen unser Eigentum.

Bei Saldoziehung gilt der Eigentumsvorbehalt als Sicherung für die Forderung aus dem Saldo. Die im Falle einer Weiterveräußerung oder aus einem sonstigen Rechtsgrund gegen Dritte entstehenden Forderungen, ebenso wie seinen Anspruch auf Herausgabe aufgrund vorbehaltenen Eigentums tritt der Besteller hiermit unwiderruflich schon jetzt sicherungshalber an uns ab. Wir nehmen diese Abtretung hiermit an.

Unser Eigentumsvorbehalt erstreckt sich auch auf durch Be- und Verarbeitung bzw. Verbindung entstandene neue Sachen, die als für uns hergestellt gelten und an denen wir mit der Be- oder Verarbeitung oder Verbindung Eigentum bzw. Miteigentum nach dem Wertanteil der Vorbehaltsware zum Zeitpunkt der Bearbeitung erlangen, ohne dass es hierzu noch einer besonderen Rechtsanwendung bedarf und für uns daraus Verpflichtungen entstehen. Wir sind uns mit dem Besteller über diesen Sicherungseigentumserwerb einig, ebenso darüber, dass der Kunde die durch Umbildung entstandenen neuen Sachen für uns bis auf Widerruf unentgeltlich verwahrt. Soweit durch eine Be- oder Verarbeitung bzw. Verbindung neue Sachen entstehen, an denen der Besteller Alleineigentum erwirbt, sind wir und der Besteller uns darüber einig, dass auch wir an diesen Sachen bis zur vollständigen Bezahlung sämtlicher aus unserer Geschäftsverbindung herrührenden, auch künftig erst entstehenden Forderungen, Eigentum erlangen. Die Übergabe an uns wird durch die hiermit getroffene Vereinbarung ersetzt, dass der Besteller bis auf Widerruf diese neuen Sachen für uns unentgeltlich verwahrt. Der Käufer tritt im voraus an den Verkäufer seine Eigentums- bzw. Miteigentumsrechte bzw. seine Geldforderungen an den neu entstehenden Sachen, sowie seine aus Anlass der Bearbeitung der gelieferten Waren entstehenden Vergütungsansprüche gegen seinen Auftraggeber, entsprechend dem Wertanteil der verarbeiteten Waren, ab.

Der Besteller ist verpflichtet, die Vorbehaltsware auf seine Kosten zu unseren Gunsten ausreichend gegen Feuer, Bruch- und Wasserschaden, sowie gegen Diebstahl zu versichern. Im Schadensfalle entstehende Sicherungsansprüche sind an uns abzutreten.

Wir verpflichten uns, die uns nach den vorstehenden Bestimmungen zustehenden Sicherungen insoweit nach unserer Wahl freizugeben, als ihr Wert die zu sichernden Forderungen um 15% übersteigt, jedoch mit der Maßgabe, dass - mit Ausnahme der Lieferungen im echten Kontokorrentverkehr - im Einzelfall eine Freigabe nur für solche Lieferungen zu erfolgen hat, die voll bezahlt sind.

Wird die Ware beim Besteller gepfändet oder beschlagnahmt, hat er uns unverzüglich schriftlich zu benachrichtigen.

Rücktrittsrecht: Wird nach Abschluss des Vertrages oder nach Lieferung der Ware festgestellt, dass der Besteller nicht kreditwürdig ist, oder tritt im Verlaufe der Vertragsentwicklung eine Minderung seiner Kreditwürdigkeit ein, sind wir zum Rücktritt vom Vertrag oder zum Verlangen sofortiger Bezahlung gelieferter und zur Vorauszahlung für noch zu liefernde Waren berechtigt.

Erfüllungsort und Gerichtsstand für alle sich aus dem Vertragsverhältnis ergebenden Rechtsstreitigkeiten ist für beide Teile der Sitz unserer Firma.

Maße, Gewichte und Abbildungen entsprechen dem Stand zum Zeitpunkt der Veröffentlichung. Änderungen ohne vorherige Ankündigung behalten wir uns vor, mit Rücksicht auf die laufende Entwicklung.

Garantie bieten wir für sämtliche gelieferten Geräte auf die Dauer eines Jahres, gerechnet ab Rechnungsdatum. Die Garantie umfasst Material- oder Fertigungsfehler, die konstruktive Ursachen aufweisen, und beschränkt sich auf kostenlosen Ersatz der betroffenen Teile. Wir behalten uns jedoch vor, einen Garantieanspruch selbst zu prüfen, um festzustellen, ob aufgetretene Fehler nicht auf unsachgemäße Verwendung der Geräte zurückzuführen sind. Weiterreichende Schadensansprüche können wir nicht anerkennen.

Mengenrabatt:	ab	25 Stück	2,5%
	ab	50 Stück	5,0%
	ab	100 Stück	7,5%
	ab	250 Stück	8,5%
	ab	500 Stück	10,0%
	ab	1000 Stück	12,0%

Dieser Mengenrabatt setzt allerdings je Bestellung und Lieferung die entsprechende Stückzahl der gleichen Schaltertypen voraus.

Mengenrabatte werden im Ausland und bei Sondernettopreisen nicht gewährt. Irrtum und technische Änderungen vorbehalten. Sonderanfertigungen sind vom Umtausch ausgeschlossen. Irrtümer und Änderungen vorbehalten.